

ESM 435

マニュアル厚皮剥き・脂削ぎスキンナー

EVM 437

マニュアル薄皮剥きスキンナー



DERINDING (厚い皮剥き)

MEMBRANE (薄膜・皮剥ぎ)

DEFATTING (脂削ぎ)



ESM435



EVM437

ESM435/EVM437 の優位点

- 改良・改善を重ねた理想的な設計 安定し最善の処理結果を追求
- 多様な使用用途 厚い皮の除去・脂削ぎまたはその両方を同時に処理 (ESM435)
あらゆる薄膜の除去や牛タン・ミノの皮むき (EVM437)
- 最大限の処理能力と組立時間の短縮を実現
- 衛生面を熟慮した設計

MAJA[®]
SKINNING

MAJA
PART OF **marel**

ESM 435

多種多様な厚剥き、脂削ぎ用途に対応いたします。

様々な用途：

主に豚肉の様々な部位の皮剥き・脂削ぎに対応。
コンベア式では作業不可能な原料を処理するマニュアル(手で原料肉を持ち作業する)スキンナーです。

概要と特徴：

ESM435型はドイツの名門マーヤ(MAJA)社が20年以上の長きにわたり販売しております、厚皮剥き/脂削ぎスキンナーの定番機種です。

日本国内におきましても300台以上の納入実績を誇り、シンプルながらも洗練された設計により多くのお客様にご愛用いただいております。

この間にお客様のご要望や時代の潮流に合わせた改良と改善を積み重ねており、最新機種との比較においても遜色ない効力を発揮いたします。

434mmのカット幅があり、大きな原料もいっきに皮・脂を剥ぎ取れます。厚みの変更はレバー操作で簡単に変更可能。最大カット厚みは約6mm。

分解もナイフ以外は工具なしに簡単に取り外し可能です。キャスター付きで移動もスムーズに行えます。



豚かしらの皮むき



豚バラの脂削ぎ





EVM 437

多種多様な薄膜除去が可能。牛タン・ミノの皮むきも！

様々な用途：

牛肉・豚肉・馬肉・羊肉・魚類等 様々な種類の原料及び部位に対応。
コンベア式では作業不可能な原料を処理するマニュアル(手で原料肉を持ち作業する)スキンナーです。

概要と特徴：

EVM 437型はドイツの名門マーヤ(MAJA)社が20年以上の長きにわたり販売しております、薄膜・皮用スキンナーの定番機種です。

日本国内におきましても150台以上の納入実績を誇り、シンプルながらも洗練された設計により多くのお客様にご愛用いただいております。

この間にお客様のご要望や時代の潮流に合わせた改良と改善を積み重ねており、最新機種との比較においても遜色ない効力を発揮いたします。

434mmのカット幅があり、大きな原料もいっきに薄膜・皮を剥ぎ取れます。独自機構のクリーニングローラーシステムにより、水やエアを使わずにローラーの目詰まりを防ぎます。

分解もナイフ以外は工具なしに簡単に取り外し可能です。キャスター付きで移動もスムーズに行えます。



豚肉薄膜除去



牛タン皮むき

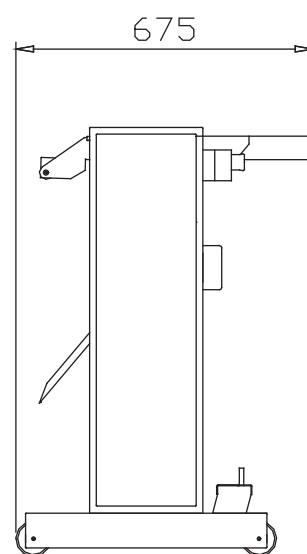
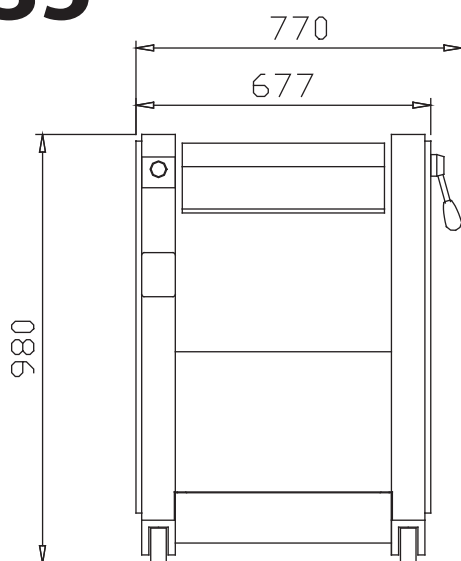


クリーニングローラーシステム

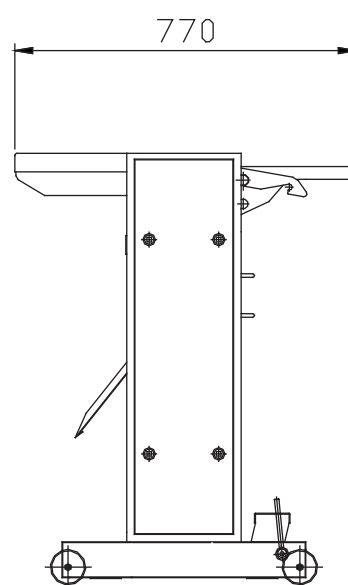
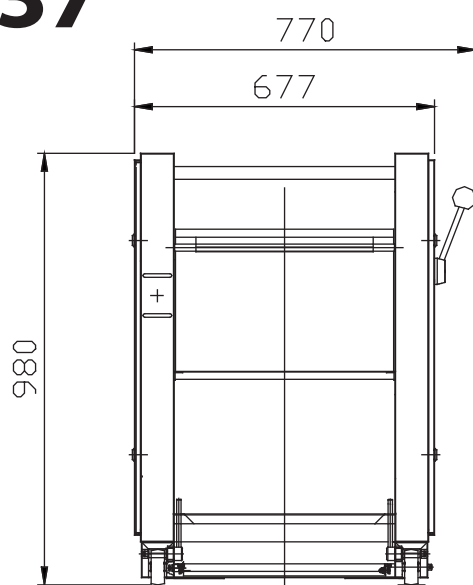
テクニカルデータ

機種	カット幅 mm	機械幅 (調整レバー含む) mm	機械長さ mm	機械高さ mm	モーター容量 200/220V、50/60Hz、3相 kW	機械重量 kg
ESM435	434	770	675	980	0.75	105
EVM437	434	770	770	980	0.75	115

ESM435



EVM437



東亜交易株式会社

〒167-0051 東京都杉並区荻窪4-29-10 中田第2ビル
 TEL: 03(3220)2411 FAX: 03(3220)2424
 URL: <http://toa-koeki.co.jp> e-mail: toaco@toa-koeki.co.jp

